

TF25

Kabeltemperaturfühler
Cable Temperature Sensor

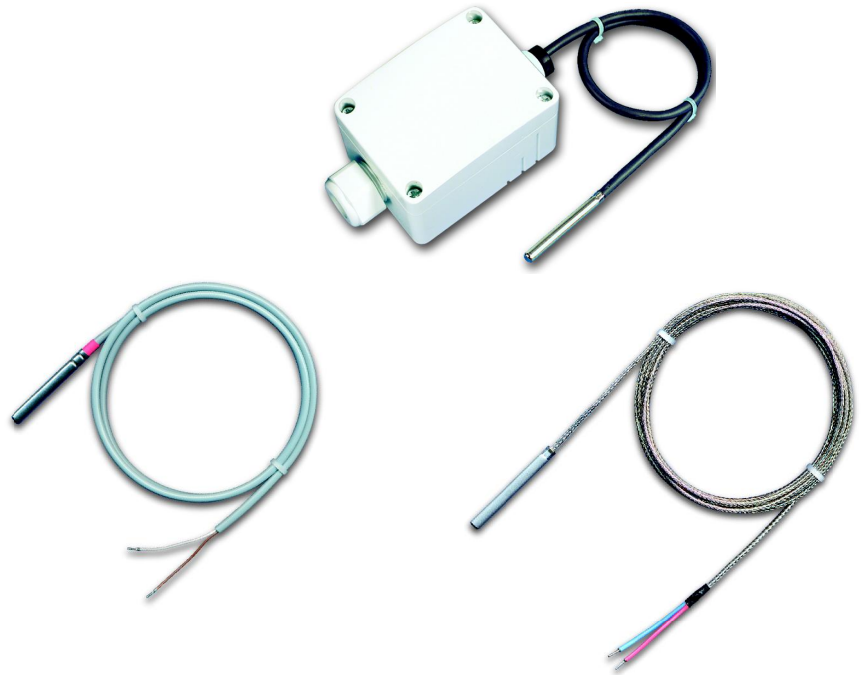
thermokon
Sensortechnik GmbH

DE - Datenblatt

Technische Änderungen vorbehalten
Stand 08.06.2009

EN - Data Sheet

Subject to technical alteration
Issue date 2009/06/08



Anwendung

Kabelfühler zur Temperaturmessung in gasförmigen Medien von Heizungs-, Lüftungs- und Klimaanlage (z.B. in Zuluft-/Abluftkanälen). Ausgelegt zur Anschaltung an Regler- und Anzeigesysteme. In Verbindung mit einer Tauchhülse auch zur Messung in flüssigen Medien (z.B. Rohrleitungssystemen) geeignet.

Application

Cable sensor for temperature measurement in gaseous media of heating, cooling or air-conditioning systems (e.g. fresh air/ exhaust air ducts). Designed for locking on to control and display systems. In conjunction with an immersion pocket, also suitable for temperature measurement in liquid fluids (e.g. pipeline systems).

Typenübersicht

TF25	Sensor	passiv, mit Sensor nach Kundenwunsch*
	TRA	aktiv, 4...20mA
	TRV	aktiv, 0...10V
	LON	aktiv, FTT

*z.B.: PT100/PT1000/Ni1000/Ni1000TK5000/LM235Z/NTC.../PTC... und andere Sensoren auf Anfrage.

Types Available

TF25	Sensor	passive, with sensor acc. to customer's need*
	TRA	active, 4...20mA
	TRV	active, 0...10V
	LON	active, FTT

*eg: PT100/PT1000/Ni1000/Ni1000TK5000/LM235Z/NTC.../PTC... and other sensors on request.

Normen und Standards

EMV:	EN60730-1 (2000) Störfestigkeit
	EN60730-1 (2000) Störaussendung
CE-Konformität:	2004/108/EG Elektromagnetische Verträglichkeit

Norms and Standards

EMV:	EN60730-1 (2000) Interference resistance
	EN60730-1 (2000) Emitted interference
CE-Conformity:	2004/108/EG Electromagnetic compatibility EMV

Technische Daten**Allgemein:**

Sensorleitung L:	1m/2m/4m/6m, andere Längen auf Anfrage, TF25 400°C: nur 2m, Kabelenden standardmäßig mit Aderend-Hülsen
Leiterquerschnitt:	0,25mm ²
Einsatztemperatur:	PVC/HT: -35...100°C Silikon: -50...180°C Spez. Silikon: -60...250°C Stahlgeflechte: -50...400°C nur TF25 400°C
Fühlerhülse:	Edelstahl Mat. 1.4571
Durchmesser:	6mm
Einbaulänge:	50mm/100mm/150mm/200mm/250mm TF25 400°C: nur 50mm

Typ Sensor:

Messelement:	Sensor nach Kundenwunsch, TF25 400°C: nur Sensor PT100-3Leiter oder PT1000 möglich
Messbereich:	Abhängig v. verwendeten Sensor,
Genauigkeit:	Abhängig v. verwendeten Sensor und der Länge der Sensorleitung
Messstrom:	Typ. <1mA
Anschluss:	2polig (Zweileiter) 3polig (Dreileiter) nicht bei Spez. Silikon 4polig (Vierleiter) nicht bei Spez. Silikon
Gewicht:	ca. 30g

Typ TRA:

Versorgungsspannung:	15-24V= (±10%)
Leistungsaufnahme:	max. 20mA/24V=
Messbereich:	am Messumformer einstellbar TRA1: -50°C...+50°C TRA2: -10°C...+120°C TRA3: 0°C...+50°C TRA4: 0°C...+160°C TRA5: 0°C...+250°C TRA8: -15°C...+35°C
Ausgang:	4...20mA, max. Bürde 500 /24V=
Genauigkeit@21°C:	Typ. ±1% v. Messbereich bei max. 2m Sensorleitung
Anschlußklemmen:	2polig (Zweileiter) Schraubklemme max. 1,5mm ²
Gehäuse:	Material Polyamid, Farbe weiß
Schutzart:	IP65 gemäß EN60529
Kabeleinführung:	Einfach, M20 für Kabel mit max. D=8mm
Umgebungstemperatur:	-35...70°C
Transport:	-35...70°C / max. 85%rF, nicht kond..
Gewicht:	ca. 145g

Typ TRV:

Versorgungsspannung:	15-24V= (±10%) oder 24V~ (±10%)
Leistungsaufnahme:	typ. 0,45W / 0,8VA
Messbereich:	am Messumformer einstellbar TRV1: -50°C...+50°C TRV2: -10°C...+120°C TRV3: 0°C...+50°C TRV4: 0°C...+160°C TRV5: 0°C...+250°C TRV8: -15°C...+35°C
Ausgang:	0...10V, min Belastung 5k
Genauigkeit@21°C:	Typ. ±1% v. Messbereich bei max. 2m Sensorleitung
Anschlußklemmen:	3polig (Dreileiter) Schraubklemme max 1,5mm ²
Gehäuse:	Material Polyamid, Farbe weiß
Schutzart:	IP65 gemäß EN60529
Kabeleinführung:	Einfach, M20 für Kabel mit max. D=8mm
Umgebungstemperatur:	-35...70°C
Transport:	-35...70°C / max. 85%rF, nicht kond..
Gewicht:	ca. 145g

Technical Data**General:**

Sensor wire L:	1m/2m/4m/6m, other lengths on request, TF25 400°C: only 2m, Cable ends with conductor sleeves as standard
Conductor cross-section:	0,25mm ²
Operative temperature:	PVC/HT: -35...100°C Silicone: -50...180°C Speciale silicone: -60...250°C Steel braid: -50...400°C only TF25 400°C
Sensor bushing:	Stainless steel mat. 1.4571,
Diameter:	6mm
Mounting lengths:	50mm/100mm/150mm/200mm/250mm TF25 400°C: only 50mm

Type Sensor:

Measuring element:	Sensor according to customer's, TF25 400°C: only sensor PT100-three-wire or PT1000 possible
Measuring range:	Depending on sensor used,
Accuracy:	Depending on sensor used and wire Length
Measuring current:	Type <1mA
Connection:	2pole (two-wire) 3pole (three-wire), not available with special silicone 4pole (four-wire), not available with special silicone
Weight:	approx. 30g

Type TRA:

Power supply:	15-24V= (±10%)
Power consumption:	max. 20mA/24V=
Measuring range:	adjustable at the transducer TRA1: -50°C...+50°C TRA2: -10°C...+120°C TRA3: 0°C...+50°C TRA4: 0°C...+160°C TRA5: 0°C...+250°C TRA8: -15°C...+35°C
Output:	4...20mA, max. load 500 /24V=
Accuracy@21°C:	Typ. +/-1% of measuring range with cable of max. 2m
Clamps:	2pole (two-wire) Terminal screw max 1,5mm ²
Enclosure:	Material Polyamide, Colour white
Protection:	IP65 according to EN60529
Cable entry:	Single entry, M20 for cable max. D=8mm
Ambient temperature:	-35...70°C
Transport:	-35...70°C / max. 85%rH, no condensation
Weight:	approx. 145g

Type TRV:

Power supply:	15-24V= (±10%) or 24V~ (±10%)
Power consumption:	typ. 0,45W / 0,8VA
Measuring range:	adjustable at the transducer TRV1: -50°C...+50°C TRV2: -10°C...+120°C TRV3: 0°C...+50°C TRV4: 0°C...+160°C TRV5: 0°C...+250°C TRV8: -15°C...+35°C
Output:	0...10V, min load 5k
Accuracy@21°C:	Typ. +/-1% of measuring range with wire conductor of max. 2 m
Clamps:	3pole (three-wire) Terminal screw max 1,5mm ²
Enclosure:	Material Polyamide, Colour white
Protection:	IP65 according to EN60529
Cable entry:	Single entry, M20 for cable max. D=8mm
Ambient temperature:	-35...70°C
Transport:	-35...70°C / max. 85%rH, no condensation
Weight:	approx. 145g

Typ LON:

Versorgungsspannung:	15-24V= ($\pm 10\%$) oder 24V~ ($\pm 10\%$)
Leistungsaufnahme:	typ. 0,5W / 1,7VA
Messbereich:	-45°C...+130°C
Genauigkeit@21°C:	Typ. $\pm 0,5K$
Klemmen:	4polig (Vierleiter) Schraubklemme max 1,5mm ²
Gehäuse:	Material Polyamid, Farbe weiß
Schutzart:	IP65 gemäß EN60529
Kabeleinführung:	Einfach, M20 für Kabel mit max. D=8mm Doppelt, M20 für 2 Kabel mit max. D=7mm
Umgebungstemperatur:	-35...70°C
Transport:	-35...70°C / max. 85%rF, nicht kond..
Gewicht:	ca. 160g



Achtung

Sicherheitshinweis

Einbau und Montage elektrischer Geräte dürfen nur durch eine Elektrofachkraft erfolgen.

Die Module dürfen nicht in Verbindung mit Geräten benutzt werden, die direkt oder indirekt menschlichen, gesundheits- oder lebenssichernden Zwecken dienen oder durch deren Betrieb Gefahren für Menschen, Tiere oder Sachwerte entstehen können.

Montagehinweis

Der Kabelfühler wird je nach Anwendung mittels Montageflansch bzw. Klemm-Verschraubung am Lüftungskanal befestigt.

Bei Verwendung des Fühlers mit einer Tauchhülse: Wärmeleitpaste zur besseren Wärmeübertragung zwischen Fühler und Messmedium verwenden.

Bei Einsatz des Fühlers in feuchten Räumen bzw. in der Kühltechnik empfehlen wir unsere Ausführung IP67.

Bitte beachten Sie auch die allgemeinen Hinweise in unserem INFOBLATT HK.

Elektrischer Anschluss

Die Geräte sind für den Betrieb an Schutzkleinspannung (SELV) ausgelegt. Beim elektrischen Anschluss der Geräte gelten die techn. Daten der Geräte.

Speziell bei passiven Fühler (z.B. Pt100 etc.) in Zweileiter-Ausführung ist der Leitungswiderstand der Zuleitung zu berücksichtigen. Gegebenenfalls muss dieser in der Folgeelektronik korrigiert werden.

Infolge der Eigenerwärmung beeinflusst der Messstrom die Genauigkeit der Messung. Daher sollte dieser nicht größer 1mA liegen.

Bei Fühlern mit Messumformer sollte dieser in der Regel in der Messbereichsmittle betrieben werden, da an den Messbereichsendpunkten erhöhte Abweichungen auftreten können. Die Umgebungstemperatur der Messumformerelektronik sollte konstant gehalten werden.

Die Messumformer müssen bei einer konstanten Versorgungsspannung betrieben werden.

Die Messbereichsumstellung erfolgt durch Umstecken der Kurzschlußbrücken (siehe Anschlußplan).

Der Ausgangswert im neuen Messbereich liegt dann nach ca. 2s vor.

Zubehör optional

(KL6T)	Klemmverschraubung G 1/4" für D=6mm mit Klemmring Teflon, Material Edelstahl
(KL6VA)	Klemmverschraubung G 1/4" für D=6mm mit Schneidring VA, Material Edelstahl
(MF6)	Montageflansch für D=6mm
(THMSDS)	Tauchhülse mit Druckschraube für D=6mm, Material Messing vernickelt
(THVADS)	Tauchhülse mit Druckschraube für D=6mm, Material Edelstahl

Type LON:

Power supply:	15-24V= ($\pm 10\%$) or 24V~ ($\pm 10\%$)
Power consumption:	typ. 0,5W / 1,7VA
Measuring range:	-45...+130°C
Accuracy@21°C:	Typ. $\pm 1\%$ of measuring range
Clamps:	4pole (four-wire) Terminal screw max 1,5mm ²
Enclosure:	Polyamide, Colour white
Protection:	IP65 according to EN60529
Cable entry:	Single entry, M20 for cable max. D=8mm Double entry, M20 for 2 cable max. D=7mm
Ambient temperature:	-35...70°C
Transport:	-35...70°C / max. 85%rH, no condensation
Weight:	approx. 160g



Caution

Security Advice

The installation and assembly of electrical equipment may only be performed by a skilled electrician.

The modules must not be used in any relation with equipment that supports, directly or indirectly, human health or life or with applications that can result in danger for people, animals or real value.

Mounting Advice

Depending on the application, the cable temperature sensor is assembled to the air duct by means of a mounting flange respectively a clamp screw joint.

Operation of the sensor with an immersion pocket: Use contact fluid for better heat transfer between sensor and measuring medium.

When using our sensing elements in moist rooms or for purposes in refrigeration technology, we recommend to use version IP67.

Please also note the general remarks in our INFORMATION SHEET THK.

Electrical Connection

The devices are constructed for the operation of protective low voltage (SELV). For the electrical connection, the technical data of the corresponding device are valid.

Specialty with regard to passive sensors (e.g. PT100 etc.) in 2-wire conductor version, the wire resistance of the supply wire has to be considered. Probably, the same has to be compensated by the following electronics.

Due to the self-heating, the wire current affects the accuracy of the measurement. Thus, the same should not exceed 1mA.

Sensing devices with transducer should in principle be operated in the middle of the measuring range to avoid deviations at the measuring end points. The ambient temperature of the transducer electronics should be kept constant.

The transducers must be operated at a constant supply voltage.

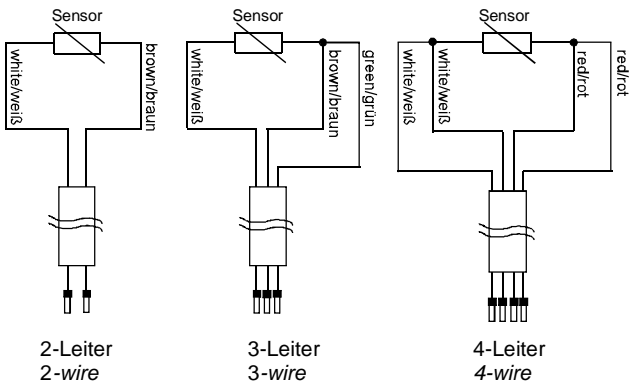
The adjustment of the measuring ranges is made by changing the bonding jumpers (see terminal connection diagram). The output value in the new measuring range is available after approx. 2 seconds.

Optional Accessories

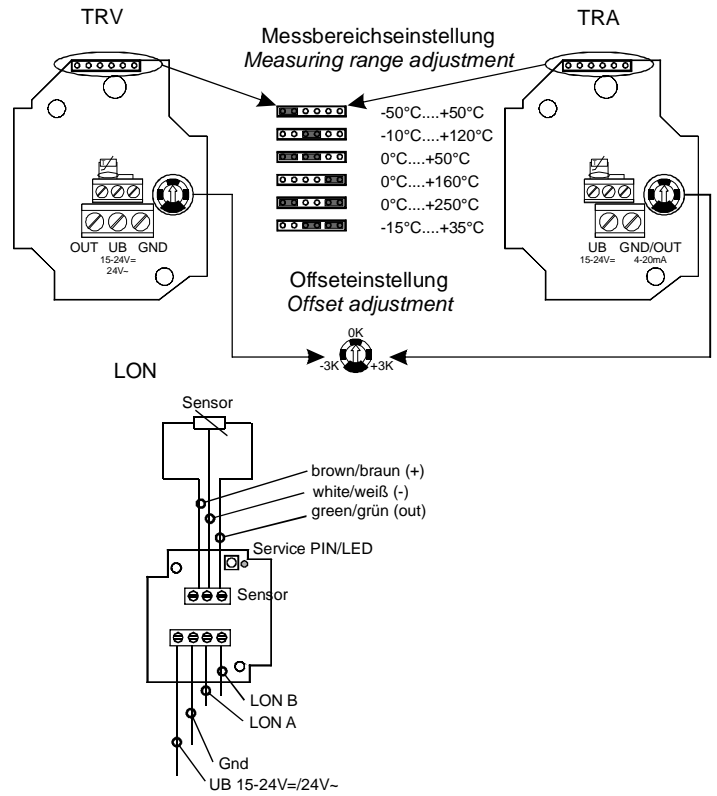
(KL6T)	Clamp screw joint G 1/4" for D=6mm with teflon clamping ring, material: stainless steel
(KL6VA)	Clamp screw joint G 1/4" for D=6mm with cutting ring VA, material: stainless steel
(MF6)	Mounting flange for D=6mm
(THMSDS)	Immersion pocket with pressure screw for D=6mm, material: brass nickel-plated
(THVADS)	Immersion pocket with pressure screw for D=6mm, material: stainless steel

Anschlussplan

Sensor

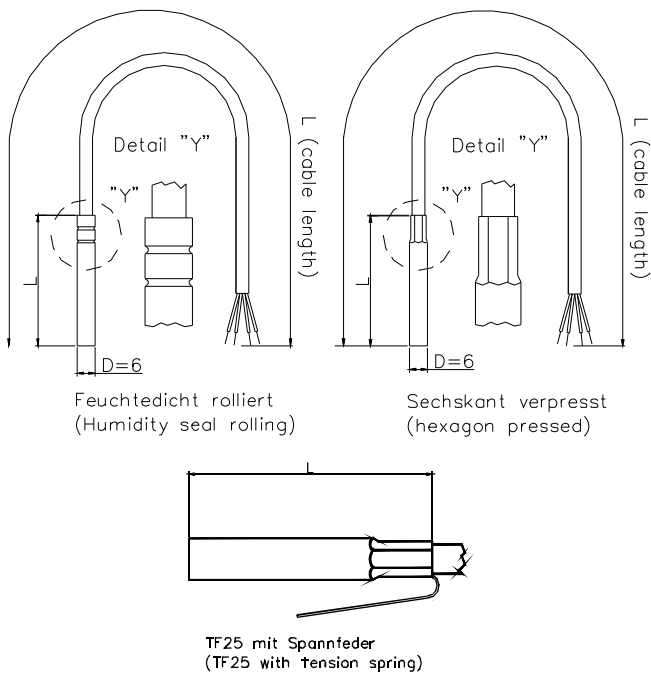


Terminal Connection Plan



Abmessungen

TF25 Sensor



Dimensions (mm)

TF25 TRA/TRV/LON

