

Frostschutzthermostat TFR

Frostschutzthermostat
Antifreeze Thermostat

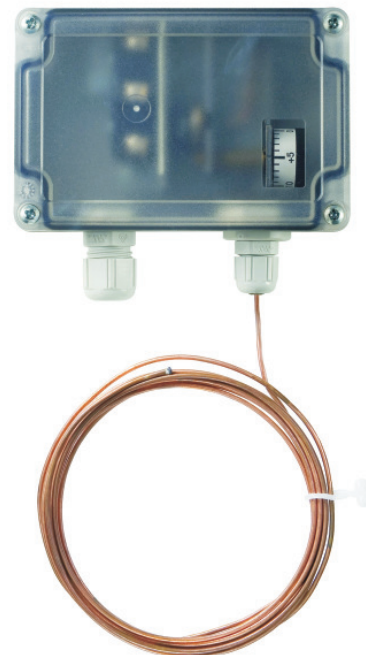
thermokon
Sensortechnik GmbH

DE - Datenblatt

Technische Änderungen vorbehalten
Stand 13.01.2011

EN - Data Sheet

Subject to technical alteration
Issue date 2011/01/13



Anwendung

Das Frostschutzthermostat TFR wird eingesetzt für die luftseitige Temperaturüberwachung von Wasser-Lufterwärmern in Lüftungs- und Klimaanlage zur Verhinderung von Frostschäden. Es besitzt eine kleine Schaltdifferenz und eine hohe Reproduzierbarkeit. Die Rückstellung erfolgt automatisch; bei TFR...-R manuell mittels Taste.

Durch das Schalten des Frostschutzthermostats können beispielsweise folgende Frostschutzmaßnahmen ausgelöst werden:

- Ventilator AUS
- Außenluftklappe ZU
- Luftwärmeventil 100% AUF
- Lufterwärmepumpe EIN
- Kältemaschine (Verdichter) und Luftbefeuchter AUS
- Auslösung der Frostgefahrmeldung optisch und/oder akustisch

Typenübersicht

TFR 1,8	Frostschutzthermostat, Kapillarrohrlänge 1,8m, automatische Rückstellung
TFR 3	Frostschutzthermostat, Kapillarrohrlänge 3m, automatische Rückstellung
TFR 6	Frostschutzthermostat, Kapillarrohrlänge 6m, automatische Rückstellung
TFR 1,8-R	Frostschutzthermostat, Kapillarrohrlänge 1,8m, manuelle Rückstellung
TFR 3-R	Frostschutzthermostat, Kapillarrohrlänge 3m, manuelle Rückstellung
TFR 6-R	Frostschutzthermostat, Kapillarrohrlänge 6m, manuelle Rückstellung

Normen und Standards

CE-Konformität: 2004/108/EG Elektromagnetische Verträglichkeit
Produktsicherheit: 2001/95/EG Produktsicherheit

EMV: EN 60730-1: 2002
Produktsicherheit: EN 60730-1: 2002

Application

The antifreeze thermostat TFR is used for downstream temperature monitoring of water air heaters in ventilation and air-conditioning systems to prevent frost damages. It has a small differential gap and a good repeatability. The reset can be done automatically. For model TFR...-R reset is made manually by a button.

The antifreeze thermostat can be used to initiate the following frost protection functions:

- Stop fan
- Close outside air dampers
- Open heating coil valve 100%
- Start heating coil pump
- Switch-off chiller (condenser) and humidifier
- Trip visual and/or audible frost alarm

Types Available

TFR 1,8	Antifreeze thermostat, capillary tube length 1,8 m, automatic reset
TFR 3	Antifreeze thermostat, capillary tube length 3 m, automatic reset
TFR 6	Antifreeze thermostat, capillary tube length 6 m, automatic reset
TFR 1,8-R	Antifreeze thermostat, capillary tube length 1,8 m, manual reset
TFR 3-R	Antifreeze thermostat, capillary tube length 3 m, manual reset
TFR 6-R	Antifreeze thermostat, capillary tube length 6 m, manual reset

Norms and Standards

CE-Conformity: 2004/108/EG Electromagnetic compatibility
Product safety: 2001/95/EG Product safety

EMC: EN 60730-1: 2002
Product safety: EN 60730-1: 2002

Technische Daten

Sollwert-Einstellbereich Wh:	-10 ... +15°C (Werkseinstellung: 5°C)
Schaltdifferenz:	<= 2 +/- 1°C
Reproduzierbarkeit:	+/- 0,5°C
Fühler-Ansprechlänge:	ca. 60cm
Kapillarrohrlänge:	1,8m, 3m oder 6m (je nach Typ)
Schaltausgang:	Wechslerkontakt, max. 250VAC, max. 10A, Kontaktmaterial: Ag/Ni(90%/10%) vergoldet (3µm)
Rückstellung:	TFR 1,8 ... 6: Automatisch TFR 1,8 ... 6-R: Manuell
Zulässiges Medium:	Luft
Einbaulänge:	Beliebig
Anschlußklemme:	Schraubklemme max. 2,5mm ²
Kabeleinführung:	Kabelverschraubung M16x1,5
Schutzart:	IP65 gemäß EN60529
Umgebungstemperatur:	w+mind. 2K ... 70°C (w=eingestellter Sollwert)
Transport:	-30...70°C / max. 85%rF, nicht kond.
Gehäuse:	Material Unterteil: PA GK30 Material Deckel: ABS transparent
Kapillarrohr:	Material: Kupfer Kapillarrohrfüllung: R 507

Gefahrenhinweis Achtung

Achtung: Einbau und Montage elektrischer Geräte dürfen nur durch eine Elektrofachkraft erfolgen. Vor Entfernen des Deckels Installation freischalten (Sicherung ausschalten) und gegen Wiedereinschalten sichern! Die Module dürfen nicht in Verbindung mit Geräten benutzt werden, die direkt oder indirekt menschlichen, gesundheitlichen oder lebenssichernden Zwecken dienen oder durch deren Betrieb Gefahren für Menschen, Tiere oder Sachwerte entstehen können.

Elektrischer Anschluss

Beim elektrischen Anschluss der Geräte gelten die techn. Daten der Geräte. Die Geräte müssen bei einer konstanten Betriebsspannung betrieben werden. Strom-/Spannungsspitzen beim Ein-/Ausschalten der Versorgungsspannung müssen bauseits vermieden werden.

Montagehinweis

Kanaleinschub

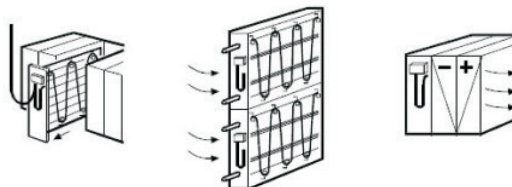
Es ist empfehlenswert, das Frostschutzthermostat auf eine dazu bestimmte Schublade (Kanaleinschub) unmittelbar nach dem Lufterwärmer zu montieren. Dabei ist auf ein genügend langes Anschlusskabel für ungehindertes Ein- und Ausfahren der Schublade zu achten. Bei Lufterwärmern mit sehr großem Querschnitt können mehrere Frostschutzschalter montiert und seriell verdrahtet werden. In solchen Fällen ist der Temperatursollwert bei jedem Frostschutzschalter individuell einzustellen.

Frostschutzthermostat

Die Umgebungstemperatur beim Frostschutzthermostatgehäuse (mit Testschlaufe) muss mindestens 2°C höher sein als der eingestellte Sollwert. Ist dies nicht gewährleistet, z.B. im Freien oder in ungeschützten Räumen, muß das Gehäuse mit der Testschlaufe im Innern des Zuluftgerätes montiert werden.

Kapillarrohr

Das Kapillarrohr wird auf der warmen Seite des zu schützenden Lufterwärmers (bei Luftkühlern vor dem Luftkühlen) im Abstand von ca. 5cm quer zu den Wärmetauscherrohren gleichmäßig über die ganze Fläche verlegt. Es wird empfohlen, für Testzwecke eine Schlaufe von ca. 60 cm direkt unter dem Gehäuse und vor dem Eintritt in den Luftkanal anzubringen. Damit das Kapillarrohr nicht beschädigt wird, ist ein minimaler Biegeradius von 20 mm einzuhalten. Die Montage wird durch Verwendung der im Zubehör erhältlichen Montageklammern vereinfacht.



Technical Data

Set point adjustment range:	-10...+15°C (factory setting: 5°C)
Differential gap:	<= 2 +/- 1°C
Repeatability:	+/- 0,5°C
Sensor operating length:	approx. 60 cm
Capillary tube length:	1,8m, 3m or 6m (depending on type)
Switching output:	Change-over contact, max. 250 VAC, max. 10A Contact material: Ag/Ni(90%/10%) gold plated (3µm)
Reset:	TFR 1,8...6: automatically TFR R 1,8...6-R: manually
Admissible medium:	Air
Mounting length:	Any
Connecting terminal:	Screwing terminal max. 2,5 mm ²
Cable entry:	Cable connection M16x1,5
Protection class:	IP65 accord. To EN60529
Ambient temperature:	w+mind. 2K...70°C (w=setpoint)
Transport:	-30...70°C/ max. 85%rH, no condensate
Enclosure:	Material lower part: PA6 GK30 Material cover: ABS, transparent
Capillary tube:	Material: copper Capillary tube filling: R 507

Warning Advice Caution

Caution: The installation and assembly of electrical equipment may only be performed by a skilled electrician. Isolate installation before removal of cover (disconnect fuse) and protect against reconnection. The modules must not be used in any relation with equipment that supports, directly or indirectly, human health or life or with applications that can result in danger for people, animals or real value.

Electrical Connection

For the electrical connection, the technical data of the corresponding device are valid.

The devices must be operated at a constant supply voltage. When switching the supply voltage on/off, power surges must be avoided on site.

Mounting Advice

Withdrawable Tray

It is recommended to mount the antifreeze thermostat on a special withdrawable tray directly downstream of the heating coil. The connecting cable must be long enough to enable the tray to be inserted and removed smoothly. For heating coils with a large cross section several antifreeze thermostats can be fitted and connected in series. In such cases, the temperature set point is set individually for each antifreeze thermostat.

Antifreeze Thermostat

The ambient temperature of antifreeze thermostat housing (with the test loop) must be at least 2°C above the pre-adjusted set point. If this cannot be guaranteed (e.g. outdoors or in exposed spaces), housing and test loop must be installed inside the supply air unit.

Capillary Tube

The capillary tube must be mounted on the downstream side of the heating coil (and on the upstream side in case of cooling coils). It should be looped diagonally across the heat exchanger pipes at a distance of approx. 5 cm and should cover the entire area evenly.

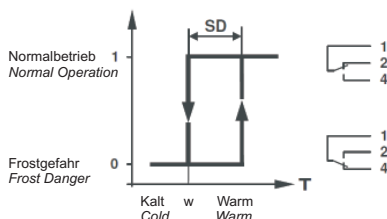
For test purposes, it is recommended to have a loop of approx. 60 cm directly beneath the housing outside the entry to the duct. To prevent damage to the capillary tube a minimum bending radius of 20 mm must be ensured. Mounting can be facilitated by using the capillary tube clamps (optional accessory).

Funktionsbeschreibung

Der Schalter im Frostschutzthermostat spricht an, wenn die Temperatur auf einer Kapillarrohrlänge von mindestens 60 cm den eingestellten Temperatursollwert unterschreitet (schließt Kontakt 1-4). Kontakt 1-2 öffnet gleichzeitig und kann als Signalkontakt verwendet werden. Die Rückstellung erfolgt automatisch (Kontakt schließt 1-2), wenn die Temperatur wieder über den eingestellten Sollwert ansteigt (beim Typ TFR ... -R muß die Rückstellung manuell über die Reset-Taste erfolgen). Der TFR... ist „eigensicher“, d.h. bei Beschädigung des Kapillarrohr-Membransystems schaltet er automatisch in die Heizfunktion. Kontakt 1-4 schließt und kann deshalb als Arbeitskontakt verwendet werden. Die Lufttemperatur wird über die ganze Fühlerlänge (Kapillarrohr) erfasst. Das mit Gas (R 507) gefüllte Membransystem und das Kapillarrohr bilden eine Meßeinheit. Diese ist mechanisch mit dem Mikroschalter gekoppelt.

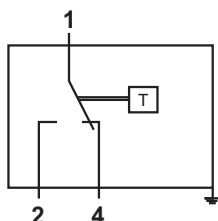
Function Description

The antifreeze thermostat trips when the temperature of drops below the selected set point over a capillary length of 60 cm (contact 1-4 closes). Simultaneously contact 1-2 breaks and can be used as a signal contact. An automatic reset is made when the temperature exceeds the the adjusted set point again (contact 1-2 closes). For model TFR...-R manual reset is required by means of the reset button. The TFR... is "self-secured", i.e. in case of a capillary tube diaphragm damage, it switches automatically to the heating function. Contact 1-4 closes and can thus be used as an operating contact. The air temperature is measured over the full length of the capillary tube. The gas filled diaphragm system and the capillary tube are forming a unit of measurement which is mechanically linked to the micro-switch.



Anschlussplan

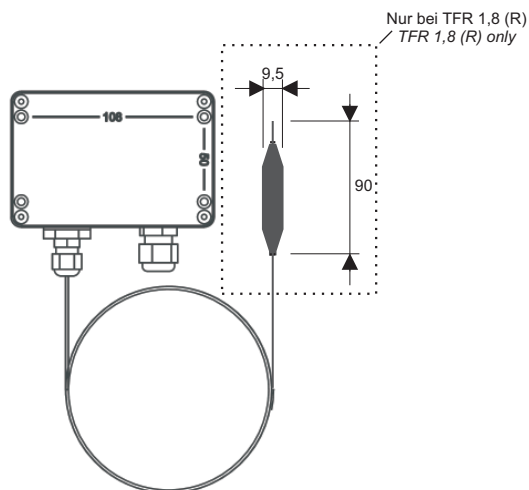
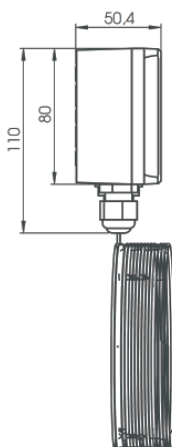
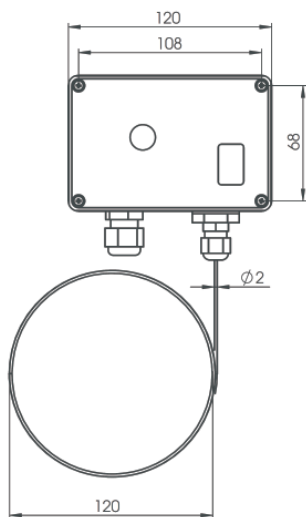
Terminal Connection Plan



1 - 2 Normalbetrieb / Normal Operation
 1 - 4 Frostgefahr / Frost Danger

Abmessungen (mm)

Dimensions (mm)



Zubehör (im Lieferumfang enthalten)

Accessories (Included in Delivery)

- Montageklammern, 6 Stück bei 6m Kapillarrohrlänge.
- 2xDurchführungstüllen (DA: 20/80/10 DI: 2 mm / DA: 20/80/20 DI: 2 mm)

- Mounting clamps, 6 pcs. for 6m capillary tube length.
- 2 x rubber funnel (DA: 20/80/10 DI: 2 mm / DA: 20/80/20 DI: 2 mm)

Zubehör (optional)

Accessories (optional)

- Montageflansch Typ MF2/TPO Art.-Nr. 435642
 (nicht kompatibel mit TFR 1,8 (R))

- Mounting flange type MF2/TPO Part-No. 435642
 (not compatible with TFR 1,8 (R))