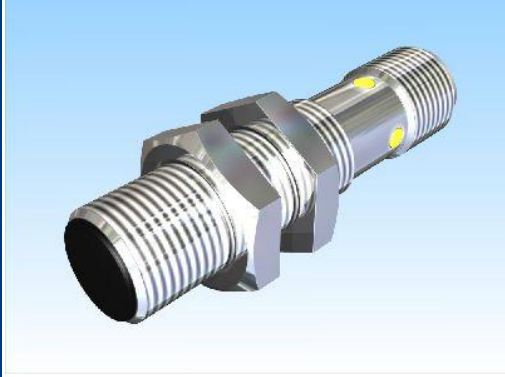
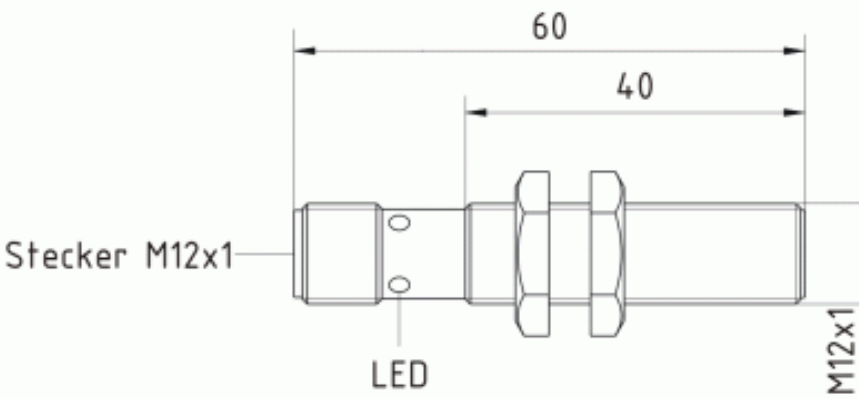


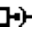
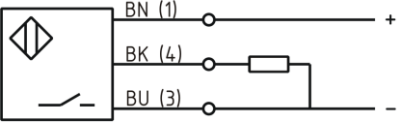


KJ4-M12MB60-DPS-V2

Produktbeschreibung:		induktiver Sensor DC
		
Bezeichnung:	KJ4-M12MB60-DPS-V2	
Bestellnummer:	08317821050	
Matchcode:	9982-1050	
Schaltabstand:	4 mm	
Einbau:	 bündig	
Schaltart:	 _Schließer	
Signalart:	DC PNP	
Anschluss:	 Stecker	
Anschlusschema:		
Maße:	M12x1x60 mm	
Technische Daten:		
Betriebsspannung:	10 - 30 VDC	
Restwelligkeit Betriebsspannung:	≤ 10 %	
Spannungsabfall:	≤ 2,4 V	
max. Laststrom:	200 mA	
Leerlaufstrom:	≤ 13 mA	
Reststrom:	≤ 10 µA	
maximale Schaltfrequenz:	2000 Hz	
Hysterese:	≤ 10%	
Betriebstemperatur:	von -25° C bis +70°C	
Temperaturdrift:	≤ 10%	

Reproduzierbarkeit:	≤ 10 %
Betriebszustandsanzeige:	nein
Schaltzustandsanzeige:	ja
Ausgang digital:	ja
Kurzschlussfest:	ja
Überlastschutz:	ja
Verpolungsschutz:	ja
Schutzart:	IP67
EMV-Beständigkeit:	DIN EN 60947-5-2:2008
Gehäusematerial:	Messing vernickelt
Frontkappe/Endkappe	PA 6.6
Anschlussdetails:	Stecker M12 4pol