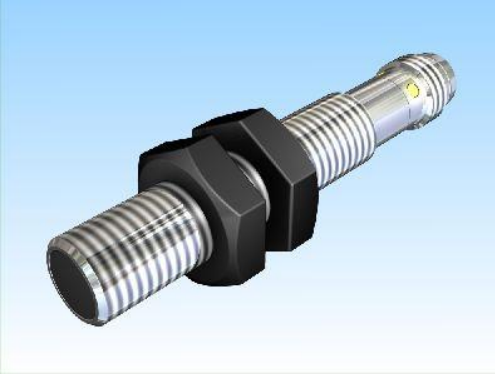
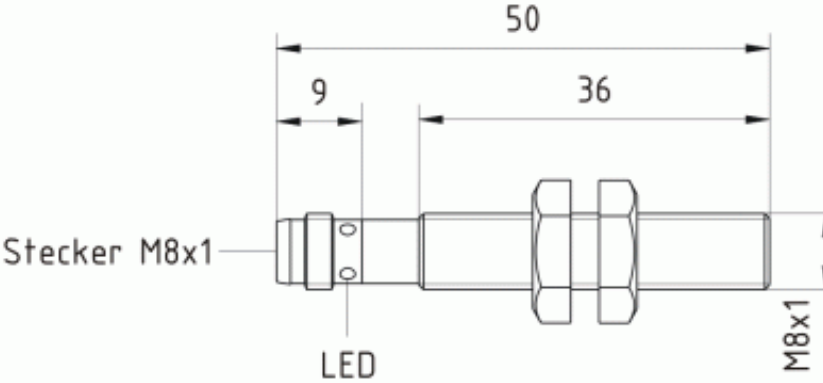


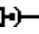
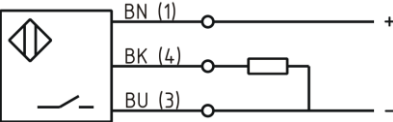


# KJ2-M8MB50-DPS-V1

Produktbeschreibung:	induktiver Sensor DC
	 <p>Stecker M8x1</p> <p>LED</p> <p>M8x1</p>
<b>Bezeichnung:</b>	KJ2-M8MB50-DPS-V1
<b>Bestellnummer:</b>	08317811064
<b>Matchcode:</b>	9981-1064
<b>Schaltabstand:</b>	2 mm
<b>Einbau:</b>	 bündig
<b>Schaltart:</b>	 _Schließer
<b>Signalart:</b>	DC PNP
<b>Anschluss:</b>	 —Stecker
<b>Anschlusschema:</b>	
<b>Maße:</b>	M8x1x50 mm
Technische Daten:	
<b>Betriebsspannung:</b>	10 - 30 VDC
<b>Restwelligkeit Betriebsspannung:</b>	$\leq 10 \%$
<b>Spannungsabfall:</b>	$\leq 2,4 \text{ V}$
<b>max. Laststrom:</b>	200 mA
<b>Leerlaufstrom:</b>	$\leq 10 \text{ mA}$
<b>Reststrom:</b>	$\leq 10 \text{ }\mu\text{A}$
<b>maximale Schaltfrequenz:</b>	3000 Hz
<b>Hysterese:</b>	$\leq 10\%$
<b>Betriebstemperatur:</b>	von $-25^\circ \text{ C}$ bis $+70^\circ \text{ C}$
<b>Temperaturdrift:</b>	$\leq 10\%$

<b>Reproduzierbarkeit:</b>	≤ 10 %
<b>Betriebszustandsanzeige:</b>	nein
<b>Schaltzustandsanzeige:</b>	ja
<b>Ausgang digital:</b>	ja
<b>Kurzschlussfest:</b>	ja
<b>Überlastschutz:</b>	ja
<b>Verpolungsschutz:</b>	ja
<b>Schutzart:</b>	IP67
<b>EMV-Beständigkeit:</b>	DIN EN 60947-5-2:2008
<b>Gehäusematerial:</b>	Messing vernickelt
<b>Frontkappe/Endkappe</b>	PCB
<b>Anschlussdetails:</b>	Stecker M8 3pol