

# LK-S CO2

Kombinierter Fühler CO2/Temperatur/rel. Feuchte  
Combined sensor CO2/Temperature/rel. Humidity

thermokon  
Sensortechnik GmbH

## DE - Datenblatt

Technische Änderungen vorbehalten  
Stand 12.11.2013

## EN - Datasheet

Subject to technical alteration  
Issue date 2013/11/12



### Anwendung

Der Sensor dient zur Erfassung von Kohlendioxid (CO<sub>2</sub>), Temperatur (optional) und der relativen Feuchte (optional). Überall wo Personen sich in Räumen aufhalten, ist der CO<sub>2</sub> Gehalt ein nachweisbarer Indikator für die Raumluftqualität. Je größer der CO<sub>2</sub> Gehalt, desto schlechter die Luftqualität.

Verwendet wird zur CO<sub>2</sub> Messung die „Non Dispersive InfraRed (NDIR) Technology“ mit automatischer Selbstkalibrierung.

### Überblick

- Betriebsspannung 15-24DC/24VAC
- Wahlweise entweder mit 0...10V Ausgang, LON FTT oder Modbus RS485 Schnittstelle
- Sensor zur Messung des CO<sub>2</sub>-Gehalts (Messbereich 0...2000ppm)
- Optional mit Sensor zur Messung der relativen Feuchte und/oder der Temperatur (Messbereiche 0...50°C / 0...100%rF)
- Optional mit passiven Temperatursensor
- Optional mit LC-Display zur Anzeige des CO<sub>2</sub> Gehalts, Temperatur und rel. Feuchte
- Optional mit 3 LEDs zur Anzeige des CO<sub>2</sub> Gehalts

### Typenübersicht

LK-S CO2 V	CO <sub>2</sub> ⇒ 0...10V
LK-S CO2 VV	CO <sub>2</sub> & Temp. ⇒ 0...10V
LK-S CO2 VVV	CO <sub>2</sub> & Temp. & Feuchte ⇒ 0...10V
LK-S CO2 VS	CO <sub>2</sub> ⇒ 0...10V / Temp. ⇒ passiv*
LK-S CO2 LON	CO <sub>2</sub> & Temp. & Feuchte ⇒ LON
LK-S CO2 Modbus	CO <sub>2</sub> & Temp. & Feuchte ⇒ Modbus

#### Varianten / Optionen

- LCD	LC-Display zur Anzeige der Messwerte und Parametereinstellungen
- R	Relais welches bei einer einstellbaren CO <sub>2</sub> -Schwelle ein-/ausschaltet
- Z	3 LEDs zur Anzeige des CO <sub>2</sub> Gehalts

\*) Sensor nach Kundenwunsch

### Application

The sensor is designed for the detection of carbon dioxide (CO<sub>2</sub>), temperature (optionally) and relative humidity (optionally). Wherever people are staying in rooms, the CO<sub>2</sub> concentration is an evident indicator for the room quality.

For the CO<sub>2</sub> measurement the „Non Dispersive InfraRed (NDIR) Technology“ with automatic self-calibration is used.

### Overview

- Power supply 15-24DC/24VAC
- Choice of either 0...10V outputs, LON FTT or Modbus RS485 interface
- Room sensor for measuring the CO<sub>2</sub> concentration (measuring range 0...2000ppm)
- Optionally with humidity- and/or temperature- sensors (measuring range 0...50°C / 0...100%rH)
- Passive temperature sensor at option
- Optionally with LCD display to show CO<sub>2</sub> concentration, temperature and rel. humidity
- Optionally with 3 LED to show the CO<sub>2</sub> concentration

### Types available

LK-S CO2 V	CO <sub>2</sub> ⇒ 0...10V
LK-S CO2 VV	CO <sub>2</sub> & Temp. ⇒ 0...10V
LK-S CO2 VVV	CO <sub>2</sub> & Temp. & Humidity ⇒ 0...10V
LK-S CO2 VS	CO <sub>2</sub> : 0...10V ⇒ Temp. ⇒ passive*
LK-S CO2 LON	CO <sub>2</sub> & Temp. & Humidity ⇒ LON
LK-S CO2 Modbus	CO <sub>2</sub> & Temp. & Humidity ⇒ Modbus

#### Type / Option

- LCD	LC-Display for indication of measuring values and setting of properties
- R	Relay, which is switching on/off at an adjustable CO <sub>2</sub> -switching threshold
- Z	3 LEDs for display of CO <sub>2</sub> concentration

\*) Depending on customer request

## Normen und Standards

CE-Konformität: 2004/108/EG Elektromagnetische Verträglichkeit  
Produktsicherheit: 2001/95/EG Produktsicherheit

EMV: EN 60730-1:2002  
Produktsicherheit: EN 60730-1:2002

## Technische Daten

### Allgemein

Spannungsversorgung: 15-24VDC ( $\pm 10\%$ ) o. 24VAC ( $\pm 10\%$ ) (SELV)  
Leistungsaufnahme: max. 3W / max.6VA  
Klemmen: Schraubklemme, max. 1,5mm<sup>2</sup>,  
Draht oder Litze

CO2 Sensor: 0...2000ppm, NDIR (non dispersive infrared)  
Temp. Abhängigkeit: CO2: <0,2% vom Endwert pro °C  
Genauigkeit @21°C: CO2: typ.  $\pm 40$ ppm + 4% vom Messwert  
Feuchte: Typ.  $\pm 3\%$  (im Bereich 20...80% rF)

Aufwärmzeit: < 2 Minuten  
Ansprechzeit: < 10 Minuten  
Drift CO2: < 2% vom Endwert über die Lebensdauer  
(typ. Lebensdauer 15 Jahre)

Wiederholgenauigkeit CO2: <1% vom Endwert  
Kalibrierintervall: nicht notwendig - siehe ABCLogic™  
Fühlerrohr: Material PA6, Farbe schwarz  
Anschlusskopf: Material PC, Farbe weiß  
Gehäuseschutzart: IP30 nach EN60529  
Umgebungstemperatur: 0...+50°C, max. 85%rF nicht kondensierend  
Gewicht: ca. 450g

### Typ V

Ausgang: CO2, 0...10V, Last max. 10mA

### Typ VV

Ausgänge: CO2, 0...10V, Last max. 10mA  
Temp., 0...10V, Last max. 10mA

### Typ VVV

Ausgänge: CO2, 0...10V, Last max. 10mA  
Temp., 0...10V, Last max. 10mA  
Relative Feuchte, 0...10V, Last max. 10mA

### Typ VS

Ausgänge: CO2, 0...10V, Last max. 10mA  
Temp., passiv\*

### Typ LON

Schnittstelle: LON FTT

### Typ Modbus

Schnittstelle: RS485 MODBUS, Baudrate,  
Übertragungsmodus, Parität konfigurierbar  
(siehe Dipschalttereinstellungen), Betriebsart  
Halbduplex

### Option R

Relaisausgang: Wechslerkontakt, potenzialfrei, max. 2A,  
max. 24V AC/DC (SELV) - Relais schaltet  
beim Erreichen der eingestellten CO2  
Schaltschwelle (Hysterese: 100 ppm)

### Option LCD

Anzeige: LC-Display zur Anzeige der Messwerte und  
Parametereinstellungen

### Option Z

LEDs: 3 LEDs zur Anzeige des CO2 Gehalts  
0... 750ppm: Grüne LED leuchtet  
751...1250ppm: Gelbe LED leuchtet  
1251...2000ppm: Rote LED leuchtet

\*) Sensor nach Kundenwunsch

## Norms and Standards

CE-Conformity: 2004/108/EG Electromagnetic compatibility  
Product safety: 2001/95/EG Product safety

EMC: EN 60730-1:2002  
Product safety: EN 60730-1:2002

## Technical Data

### General

Power supply: 15-24VDC ( $\pm 10\%$ ) or 24VAC ( $\pm 10\%$ ) (SELV)  
Power consumption: max. 3W / max.6VA  
Clamps: terminal screw, max. 1,5mm<sup>2</sup>,  
wire or braid

CO2 Sensor: 0...2000ppm, NDIR (non dispersive infrared)  
Temp. Dependence: CO2: <0,2% of Full Scale per °C  
Accuracy @21°C: CO2: typ.  $\pm 40$ ppm + 4% of reading  
Humidity: Typ.  $\pm 3\%$  (between 20...80% rH)

Warm Up Time: < 2 minutes  
Response Time: < 10 minutes  
Stability CO2: < 2% Full Scale over life of sensor  
(typ. lifetime 15 years)

Repeatability CO2: <1% of Full Scale  
Calibration interval: not required - see ABCLogic™  
Sensor pipe: Material PA6, colour black  
Connection head: Material PC, colour white  
Housing protection: IP30 according to EN60529  
Ambient temperature: 0...+50°C, max. 85%rH no condensate  
Weight: ca. 450g

### Type V

Outputs: CO2, 0...10V, load max. 10mA

### Type VV

Outputs: CO2, 0...10V, load max. 10mA  
Temp., 0...10V, load max. 10mA

### Type VVV

Outputs: CO2, 0...10V, load max. 10mA  
Temp., 0...10V, load max. 10mA  
Rel. humidity, 0...10V, max. load 10mA

### Type VS

Outputs: CO2, 0...10V, load max. 10mA  
Temp., passive\*

### Type LON

Interface: LON FTT

### Type Modbus

Interface: RS485 MODBUS, baud rate, transmission  
method, parity configurable (see DIP switch  
configuration), Mode halfduplex

### Option R

Relay Output: Changeover contact, floating, max. 2A,  
max. 24V AC/DC (SELV) - the relay switches on  
if the CO2 value has reached the adjusted set  
point (hysteresis: 100 ppm)

### Option LCD

Display: Shows the measurement values and  
parameters

### Option Z

LEDs: 3 LEDs to show the CO2 concentration  
0... 750ppm: Green LED is on  
751...1250ppm: Yellow LED is on  
1251...2000ppm: Red LED is on

\*) Depending on customer request

## Sicherheitshinweis Achtung

Einbau und Montage elektrischer Geräte dürfen nur durch eine Elektrofachkraft erfolgen.

Die Module dürfen nicht in Verbindung mit Geräten benutzt werden, die direkt oder indirekt menschlichen, gesundheits- oder lebenssichernden Zwecken dienen oder durch deren Betrieb Gefahren für Menschen, Tiere oder Sachwerte entstehen können.

## Elektrischer Anschluss

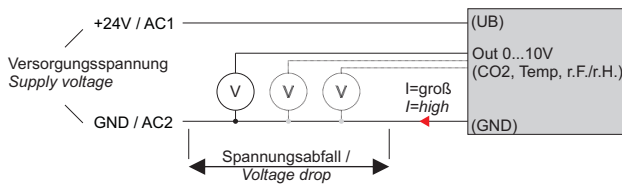
Die Geräte sind für den Betrieb an Schutzkleinspannung (SELV) ausgelegt. Beim elektrischen Anschluss der Geräte gelten die techn. Daten der Geräte. Bei Fühlern mit Messumformer sollte dieser in der Regel in der Mitte des Messbereichs eingesetzt werden, da an den Messbereichsendpunkten erhöhte Abweichungen auftreten können. Die Umgebungstemperatur der Messumformerelektronik sollte konstant gehalten werden. Die Messumformer müssen bei einer konstanten Betriebsspannung ( $\pm 0,2V$ ) betrieben werden. Strom-/Spannungssitzen beim Ein-/Ausschalten der Versorgungsspannung müssen bauseits vermieden werden.

## Hinweis zu langen Anschlussleitungen

(nur für die Typen V/VV/VVV/VS)

Bei Verwendung von langen Anschlussleitungen (abhängig vom verwendeten Querschnitt), kann durch den Spannungsabfall auf der gemeinsamen GND-Leitung (verursacht durch den Versorgungsstrom und dem Leitungswiderstand) das Messergebnis verfälscht werden. In diesem Fall müssen 2 GND-Leitungen zum CO<sub>2</sub> Sensor gelegt werden - eine für den Versorgungsstrom und eine für den Messstrom.

**1 GND-Leitung für kurze Anschlussleitungen /  
1 GND-wire for short connection wires**



## Security Advice Caution

The installation and assembly of electrical equipment may only be performed by a skilled electrician.

The modules must not be used in any relation with equipment that supports, directly or indirectly, human health or life or with applications that can result in danger for people, animals or real value.

## Electrical connection

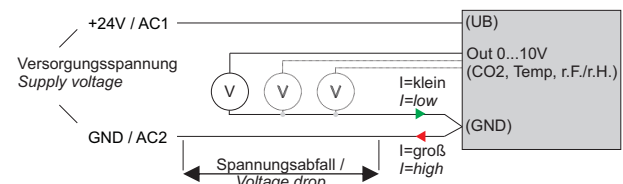
The devices are constructed for the operation of protective low voltage (SELV). For the electrical connection, the technical data of the corresponding device are valid. Sensing devices with transducer should in principle be operated in the middle of the measuring range to avoid deviations at the measuring end points. The ambient temperature of the transducer electronics should be kept constant. The transducers must be operated at a constant supply voltage ( $\pm 0,2V$ ). When switching the supply voltage on/off, power surges must be avoided on site.

## Information about Long Connection Wires

(Type V/VV/VVV/VS only)

When using long connection wires (depending on the used cross section) the measuring result might be falsified due to a voltage drop at the common GND-wire (caused by the voltage current and the line resistance). In this case, 2 GND-wires must be laid to the CO<sub>2</sub> sensor - one for the supply voltage and one for the measuring current.

**2 GND-Leitungen für lange Anschlussleitungen /  
2 GND-wires for long connection wires**

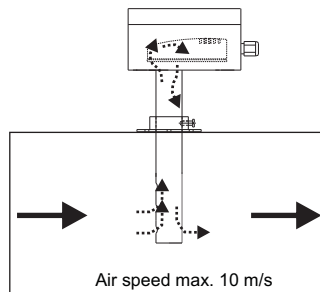


## Montagehinweise

Die Geräte werden in einem betriebsfertigen Zustand ausgeliefert. Dabei ist das Gerät bereits ab Werk mit einer 1,5m langen Anschlussleitung ausgerüstet und braucht nicht geöffnet zu werden. Sollte ein Öffnen des Deckels notwendig sein, ist darauf zu achten, dass anschließend das Gehäuse wieder luftdicht verschlossen wird. Die Montage am Lüftungskanal erfolgt mittels der beiliegenden Flansch (Befestigungsschrauben nicht im Lieferumfang enthalten).

## Mounting Advices

The devices are supplied in a ready to use condition and are already equipped with a 1,5 m connection cable. Thus, there is no need to open the device. If an opening of the cover becomes necessary, however, please make sure that the housing will be hermetically-sealed, again. The installation in a ventilation duct is made by means of the mounting flange included (fixing screws are not included).



## Anwenderhinweise

Jegliche Berührung der empfindlichen Sensoren ist zu unterlassen und führt zum Erlöschen der Gewährleistung. Beim Einsatz in aggressiven Gasen kann ein vorzeitiges Nachkalibrieren oder ein Sensortausch notwendig werden. Eine solche Nachkalibrierung oder etwaiger Sensortausch fallen nicht unter die allgemeine Gewährleistung.

## Application Notice

Refrain from touching the sensitive sensor. Any touch of the same will result in an expiration of the warranty. When using the sensor in aggressive gases, an early recalibration or a change of the sensor can become necessary. Such a recalibration or a probable sensor change do not come under the general warranty.

## Raumlufthqualität

Die DIN EN 13779 definiert verschiedene Klassen für die Raumlufthqualität, welche in der unteren Tabelle dargestellt sind.

Kategorie	CO <sub>2</sub> -Gehalt über dem Gehalt in der Außenluft in ppm		Beschreibung
	Üblicher Bereich	Standardwert	
IDA1	<400 ppm	350 ppm	Hohe Raumlufthqualität
IDA2	400 ... 600 ppm	500 ppm	Mittlere Raumlufthqualität
IDA3	600 ... 1.000 ppm	800 ppm	Mäßige Raumlufthqualität
IDA4	>1.000 ppm	1.200 ppm	Niedrige Raumlufthqualität

## ABCLogic™ - Selbstkalibrierung

### Einleitung

Im Grunde unterliegen alle Gassensoren einer Art Drift. Der Grad der Abweichung hängt zum Teil von der Verwendung von Qualitäts-Bauteilen und einer guten Bauform ab. Doch selbst bei guten Bauteilen und einer exzellenten Konstruktion können kleinere Drifts im Sensor auftreten, die schließlich zur Notwendigkeit einer Nachkalibrierung führen. Im allgemeinen erfordert die Nachkalibrierung eine Wartungskraft, die jeden Sensor im Gebäude aufsucht, um dann ein 5 bis 20-minütiges Nachkalibrierungsverfahren durchzuführen, bei dem ein Referenzgas zum Einsatz kommt. Der Kalibrierungsprozess kann zu erheblichen Kosten führen, wenn die Kalibrierung häufiger erforderlich wird. Wenn man sich für den falschen Sensor entscheidet, können die Kosten für die Sensorwartung jegliche Energieeinsparungen, die durch den Einsatz einer bedarfsgesteuerten CO<sub>2</sub> Lüftung erwirtschaftet werden, aufheben.

### Was verursacht den Sensor Drift?

Wie bereits erwähnt, haben Sensorbauform und Bauteile Einfluss auf Drifts. Bei den Thermokon Sensoren ist die natürliche Abweichung des Sensors mit wenigen ppm pro Monat sehr langsam, wobei die größte Abweichung in den ersten Betriebsmonaten auftritt. Dieser Drift kann sich nach oben oder unten auswirken. Die Selbstkalibrierungseigenschaft, die sogenannte ABCLogic™, dient zur Korrektur aller Sensorabweichungen einschließlich Alterung der Lichtquelle.

## ABCLogic™ - Eigenschaft der Selbstkalibrierung

### Arbeitsweise

Die äußeren Niveauegel von CO<sub>2</sub> sind im allgemeinen mit 400 bis 500 ppm sehr niedrig. In Gebäuden sind Menschen die größte CO<sub>2</sub> Quelle. Wenn ein Gebäude für 4 bis 8 Stunden unbewohnt ist, neigen die CO<sub>2</sub> Niveauegel dazu, auf die Außen-Hintergrundwerte abzufallen. Dies ist vor allem dann der Fall, wenn der Betriebsplan eines Gebäudes eine Reinigungstätigkeit vorsieht, bei der vor Tagesbeginn Frischluft in das Gebäude gelassen wird.

ABCLogic™ was für "Automatic Background Calibration" steht, nutzt die Rechenleistung des Mikroprozessors auf der Sensorplatine, um sich an die niedrigste CO<sub>2</sub> Konzentration, die alle 24 Stunden auftritt, zu erinnern. Der Sensor nimmt an, dass dieser Tiefpunkt der Wert des äußeren Niveauegels ist. Der Sensor ist auch intelligent genug, um periodisch erhöhte Anzeigewerte herabzusetzen, die z.B. auftreten könnten, wenn ein Raum 24 Stunden über den Tag besetzt wäre. Wenn der Sensor die 14-Tage-Werte mit Konzentrationstiefwerten gesammelt hat, erarbeitet er eine statistische Analyse, um festzustellen, ob es kleine Veränderungen bei der Sensoranzeige über Hintergrundniveauewerte gibt, die Sensordrifts zuzuschreiben sind. Wenn die Analyse entscheidet, dass es eine Drift gibt, erfolgt ein kleiner Korrekturfaktor auf die Sensorkalibrierung, um diese Abweichung zu regulieren.

Die nachstehende Abbildung zeigt CO<sub>2</sub> Konzentrationen, wie sie über 14 Tage jeden Morgen und Abend in einem Büro mit Spitzenkonzentrationen vorkommen. Die gepunktete Linie ist durch alle Tiefpunkte eines jeden Tages gezogen als Vergleich zu einem angenommenen Hintergrundniveauewert von 400 ppm. Wenn eine statistisch relevante Veränderung der Daten eine Verschiebung ober- oder unterhalb des Hintergrundwertes anzeigt, erfolgt eine leichte Anpassung zu der Sensorkalibrierung, wie von der festen Niveaulinie angezeigt. Jeden Tag prüft der Sensor die letzten 14-Tage-Werte und entscheidet, ob eine Anpassung der Kalibrierung notwendig ist.

## Indoor Air Quality

The DIN EN 13779 defines several classes for the indoor air quality, which are shown in the table below.

Category	CO <sub>2</sub> content over the content in outdoor air in ppm		Description
	Typical range	Standard value	
IDA1	<400 ppm	350 ppm	High Indoor Air Quality
IDA2	400 ... 600 ppm	500 ppm	Mean Indoor Air Quality
IDA3	600 ... 1.000 ppm	800 ppm	Moderate Indoor Air Quality
IDA4	>1.000 ppm	1.200 ppm	Low Indoor Air Quality

## ABCLogic™ - Self Calibration Feature

### Introduction

Virtually all gas sensors are subject to some sort of drift. The degree of drift is partially dependent on the use of quality components and good design. But even with good components and excellent design a small amount of drift can still occur in the sensor that may ultimately result in the need for a sensor to be recalibrated. Generally, recalibration involves a maintenance person visiting each sensor in a building and performing a 5 minute to 20 minute recalibration routine using gas bottles and plastic tubing. The calibration process is simple but it can turn into a significant expense if recalibration is required frequently. If the wrong choice of sensors is made, the expense of sensor maintenance may wipe out any potential energy savings that could come from CO<sub>2</sub> based demand controlled ventilation.

### What Causes Sensor Drift?

As discussed before, sensor design and components have a lot to do with drift. In the Thermokon sensor the natural drift of the sensor is very gradual at a few ppm per month with the greatest drift occurring in the first few months of operation. This drift can be up or down. The self-calibration feature called ABCLogic™ is designed to correct all sensor drift including aging of the light source.

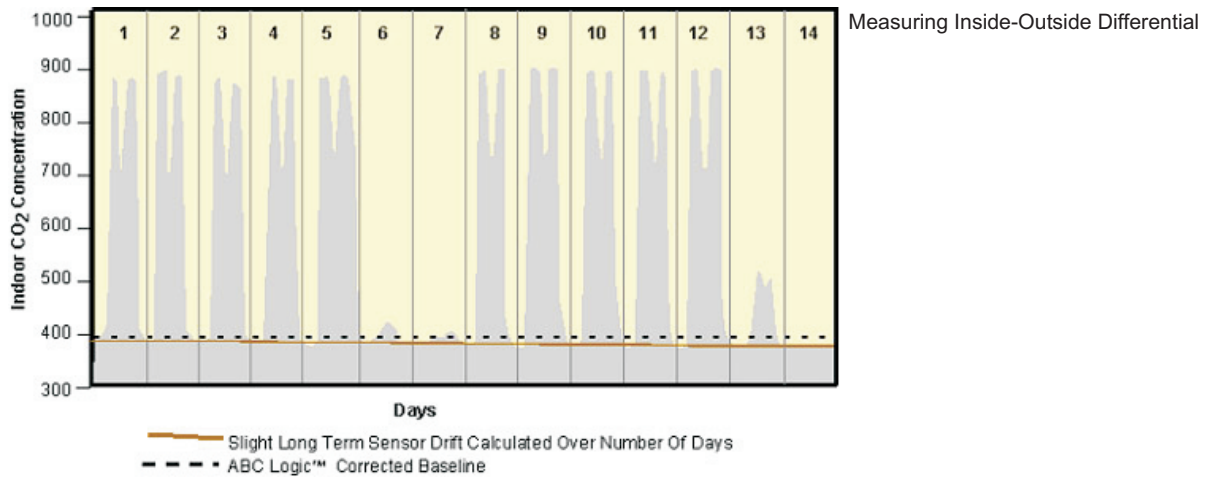
## ABCLogic™ - Self Calibration Feature

### How It Works

Outside levels of CO<sub>2</sub> are generally very low at around 400 to 500 ppm. Inside buildings people are the major source of CO<sub>2</sub>. When a building is unoccupied for 4 to 8 hours CO<sub>2</sub> levels will tend to drop to outside background levels. This is especially the case if the building operational schedule includes a pre-occupancy purge of fresh air into the building prior to the start of the day.

ABCLogic™ which stands for "Automatic Background Calibration" utilizes the computing power in the sensor's on-board microprocessor to remember the lowest CO<sub>2</sub> concentration that takes place every 24 hours. The sensor assumes this low point is at outside levels. The sensor is also smart enough to discount periodic elevated readings that might occur if for example a space was used 24 hours per day over a few days. Once the sensor has collected 14 days worth of low concentration points it performs a statistical analysis to see if there has been any small changes in the sensor reading over background levels that could be attributable to sensor drift. If the analysis concludes there is drift, a small correction factor is made to the sensor calibration to adjust for this change.

The figure below shows CO<sub>2</sub> concentrations as they might occur over 14 days in an office space with peak concentrations occurring in the morning and afternoon of each day. The dotted line is drawn through all the low points for each day as compared to an assumed background of 400 ppm. If a statistically relevant change in the data shows a shift above or below background, a slight adjustment is made to sensor calibration as shown by the solid level line. Every day the sensor looks at the past 14 days worth of data and determines if a calibration adjustment is necessary.



Wenn man CO<sub>2</sub> zur Messung und Steuerung der Lüftung benutzt, ist es wichtig, nicht die absoluten ppm Pegel, sondern die Differentialkonzentration zwischen der Innen- und Außenkonzentration zu berücksichtigen. Ein weiterer zusätzlicher Nutzen von ABCLogic™ ist, dass der Sensor nach Außenniveau kalibriert wird, ohne die Kosten und Probleme, einen Sensor in der Außenluft platzieren zu müssen. Der Sensor geht davon aus, dass der niedrigste Pegel 400 ppm ist.

**Anwendung ABCLogic™**

Bitte beachten Sie, dass ABCLogic™ für Anwendungen konstruiert wurde, bei denen Räume periodisch für 4 oder mehr Stunden pro Tag unbesetzt sind, so dass die Innenraumkonzentrationen auf typische Außenpegelniveau fallen können.

**ACHTUNG!** Der CO<sub>2</sub>-Fühler ist nicht für Umgebungen geeignet, in denen dauerhaft erhöhte CO<sub>2</sub>-Konzentrationen vorliegen, da das Gerät anhand der niedrigsten CO<sub>2</sub> Werte täglich eine automatische Kalibrierung durchführt.

**Inbetriebnahme der Sensoren mit ABCLogic™**

Wenn CO<sub>2</sub> Sensoren mit ABCLogic™ installiert wurden, dienen die ersten 14 Betriebstage den Sensoren zur Selbstkalibrierung auf die lokalen Hintergrundniveaue. Jeder Sensor kalibriert sich während der ersten 14 Betriebstage selbst auf seine Umgebung.

When using CO<sub>2</sub> to measure and control for ventilation it is most important to consider not the absolute ppm levels but the differential concentration between inside and outside concentrations. One of the additional benefits of ABCLogic™ is that the sensor is calibrated to outside levels without having the expense and trouble of placing a sensor in the outside air. The sensor assumes that the lowest level is 400 ppm. Any readings above this level are related to the differential.

**Applications for ABCLogic™**

It is important to note that ABCLogic™ is designed for use in applications where spaces are periodically unoccupied for 4 hours per day or more so that indoor concentrations can drop down to typical outside levels.

**NOTE!** The CO<sub>2</sub> sensor is not suitable for environments where the co<sub>2</sub> concentrations are consistently elevated, because the unit automatically adjusts its calibration to daily low ambient CO<sub>2</sub> levels.

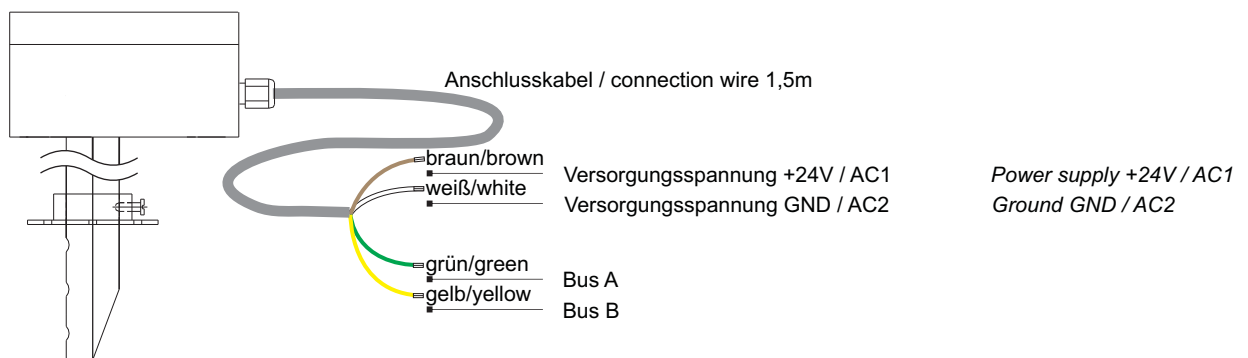
**Commissioning Sensors with ABCLogic™**

When first installed CO<sub>2</sub> sensors with ABCLogic™, the sensors will use the first 14 days of operation to calibrate themselves to local background levels. Each sensor will calibrate itself to its environment over the first 14 days of operation.

**Abmessungen (mm)**

**Dimensions (mm)**

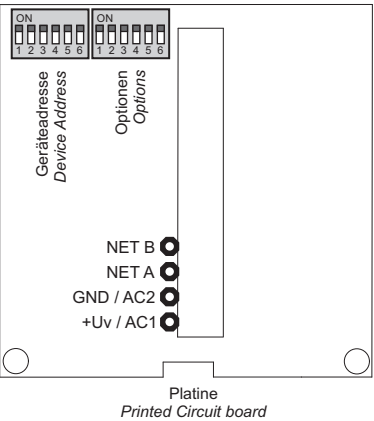
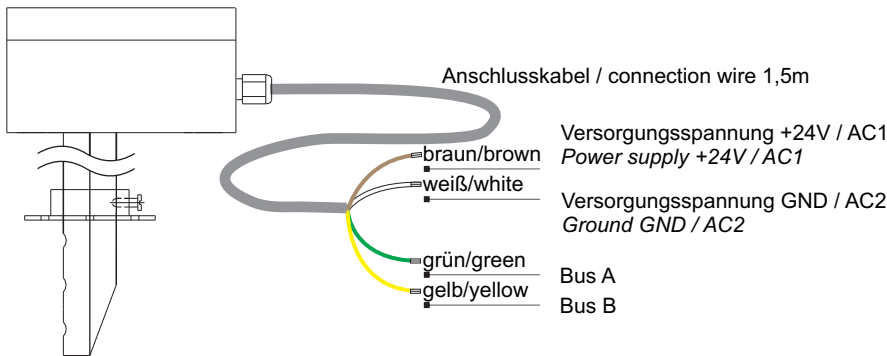
LK-S CO2 LON



**Anschlussplan**

**Terminal connection plan**

**LK-S CO2 Modbus**



Geräteadresse Device Address	1	2	3	4	5	6	Adresse Address
ON	off	off	off	off	off	off	0 (Standard / default)
ON	on	off	off	off	off	off	1
ON	off	on	off	off	off	off	2
ON	on	on	off	off	off	off	3
ON	⋮	⋮	⋮	⋮	⋮	⋮	⋮
ON	on	on	on	on	on	on	63

(binär codiert)  
(binary coded)

Optionen Options	1	Modus / Mode	2	3	Baud	4	5	Parität / Parity	6	Abschluss / Termination
ON	off	RTU (Standard / default)	off	off	9600 (Standard / default)	on	off	even (Standard / default)	off	inaktiv (Standard / default)
ON	on	ASCII	off	on	38400	off	on	odd	on	120Ohm
ON	on		on	on	57600	off	off	no		

Um die Dipschalter entsprechend der oben gezeigten Abbildung einstellen zu können, ist die Abdeckung des internen Fühlergehäuses zu entfernen.

To set the dip switches according to the above illustration, the cover of the internal sensor housing has to be removed.

Gehen Sie bitte folgendermaßen vor:

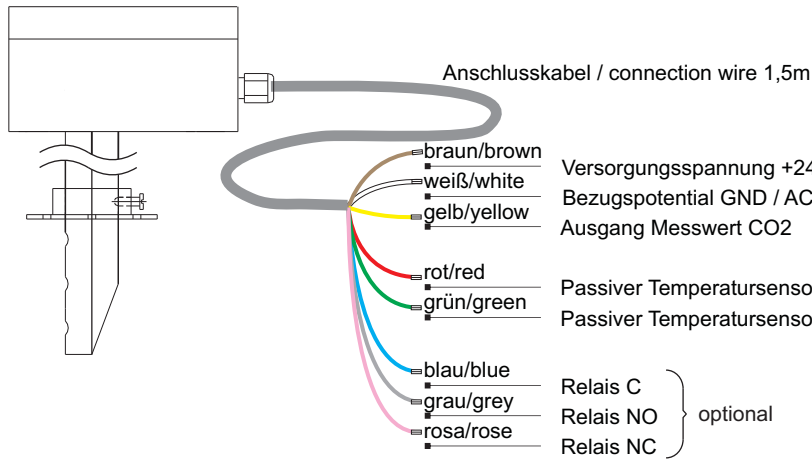
Proceed as follows:

- Entfernen Sie den Deckel des LK-S CO2, indem Sie die 4 Schrauben auf der Gehäuseoberseite lösen und den Deckel anschließend abnehmen.
- Verwenden Sie nun einen kleinen Schlitzschraubendreher um die Abdeckung des internen Fühlergehäuses zu entriegeln - siehe Abbildung unten.
- Nehmen Sie den Deckel des internen Fühlergehäuses ab - siehe Abbildung unten.

- Remove the cover of the LK-S CO2, by removing the 4 screws on top of the housing and then remove the cover.
- Now use a small screwdriver to unlock the cover of the internal sensor housing - see figure below.
- Remove the cover of the internal sensor housing - see figure below.



**LK-S CO2 VS**



Versorgungsspannung +24V / AC1  
 Bezugspotential GND / AC2  
 Ausgang Messwert CO2

Passiver Temperatursensor  
 Passiver Temperatursensor

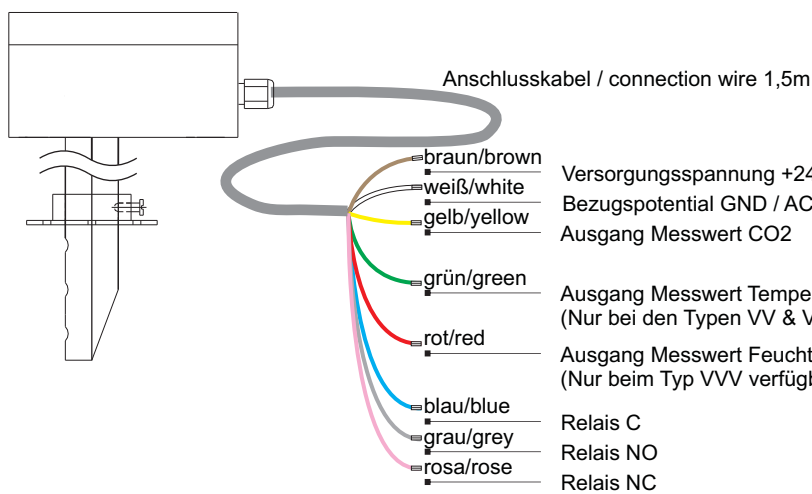
Relais C  
 Relais NO  
 Relais NC } optional

Power supply +24V / AC1  
 Ground GND / AC2  
 Output value CO2

Output value Temperature  
 Output value Humidity

Relay C  
 Relay NO  
 Relay NC } optionally

**LK-S CO2 V / VV / VVV**



Versorgungsspannung +24V / AC1  
 Bezugspotential GND / AC2  
 Ausgang Messwert CO2

Ausgang Messwert Temperatur  
 (Nur bei den Typen VV & VVV verfügbar)

Ausgang Messwert Feuchte  
 (Nur beim Typ VVV verfügbar)

Relais C  
 Relais NO  
 Relais NC

Power supply +24V / AC1  
 Ground GND / AC2  
 Output value CO2

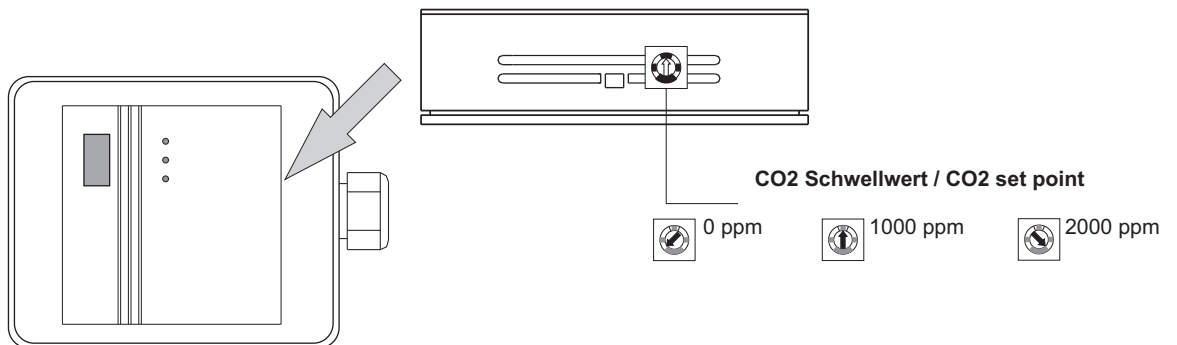
Output value Temperature  
 (Only available on types VV & VVV)

Output value Humidity  
 (Only available on type VVV)

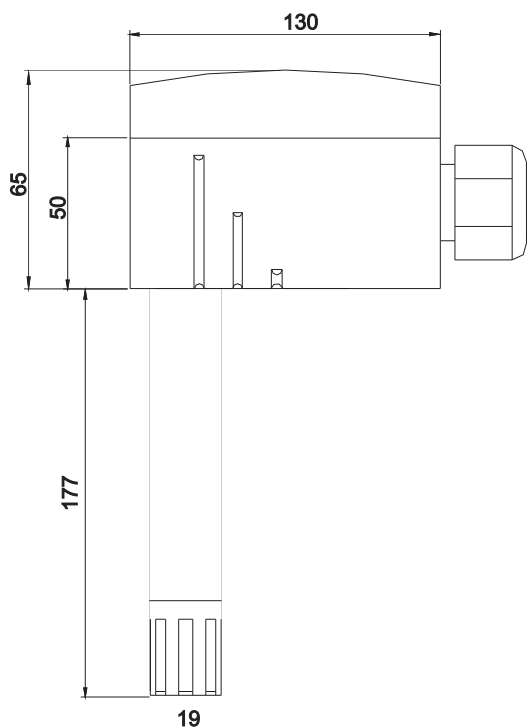
Relay C  
 Relay NO  
 Relay NC } optional

**Geräte mit optionalem Relais (Option -R)**

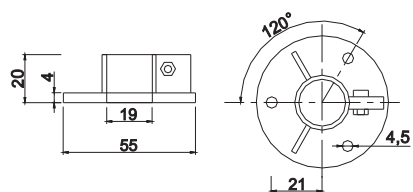
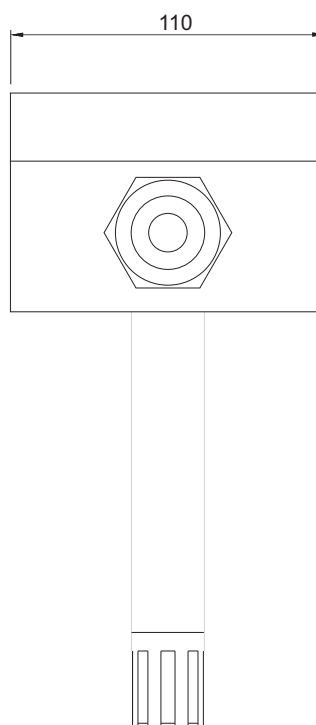
**Devices with optional relay (Option -R)**



## Abmessungen (mm)



## Dimensions (mm)



MF19-PA  
Zubehör inklusive  
*Incl. accessories*